

Cant. Descriere

1 CM 10-2 A-R-A-E-AQQE F-A-A-N

**Notă! Poza de produs poate diferi de produsul actual**

Nr. Produs: La cerere

Pompă centrifugă compactă, fiabilă, verticală, monobloc cu port axial de aspirație și port radial de refulare. Arborele, rotorul și camerele sunt realizate din oțel inoxidabil. Piesele de admisie și refulare sunt realizate din fontă.

Etanșarea mecanică a axului este o etanșare cu inel O special concepută, neechilibrată. Cuplajul conductelor se realizează prin flanșe cu fileturi de conductă Whitworth interne, Rp (ISO 7/1).

Pompa este echipată cu un motor 3asincron, cu montare pe picior, răcit cu ventilator.

Detalii suplimentare despre produs

Pompa și motorul sunt integrate într-un design compact și prietenos cu utilizatorul. Pompa este echipată cu o placă de bază joasă, făcând-o ideală pentru instalare în sistemele unde designul compact este important.

Concepția și materialele de ultimă oră ale etanșării arborelui asigură o rezistență superioară la uzură ridicată, capacitate de aderență și de mers în gol, precum și o durată de exploatare îndelungată.

Lucrările de service la pompa nu necesită unelte speciale. Piese pentru service sunt în stoc pentru o livrare rapidă și sunt disponibile ca seturi, piese individuale sau în vrac. Videoclipurile pentru service sunt disponibile la www.youtube.com.

Pompa

O combinație dintre un inel de strângere și o șaibă Nord-lock® asigură o fixare sigură și strânsă a conductelor de distanțare a rotorului la arborele canelat al pompei. Este posibilă îndepărtarea și montarea pieselor hidraulice de pe partea pompei. Partea de admisie, camerele și partea de refulare sunt ținute împreună de către șuruburi.

Pompa este prevăzută cu o etanșare inel O neechilibrată cu sistem rigid de transmisie a cuplului. Are un pinion fix izolat care asigură o rotație a tuturor părților. Etanșarea secundară dinamică este o etanșare în inel.

Fețe de etanșare:

- Materialul inelului de etanșare rotativ: carbură de siliciu (SiC)
- Materialul scaunului staționar: carbură de siliciu (SiC)

Această combinație de materiale se folosește acolo unde se necesită o mai mare rezistență la coroziune. Duritatea ridicată a acestei combinații de materiale oferă o bună rezistență împotriva particulelor abrazive.

Materialul etanșării secundare: EPDM (cauciuc din etilenă-propilenă)

EPDM are rezistență excelentă la apă. EPDM nu este adecvat pentru uleiuri minerale.



Arborele pompei este conectat la arborele motorului printr-un filet pe stânga și un ajustaj strâns. Arborele nu poate fi demontat.

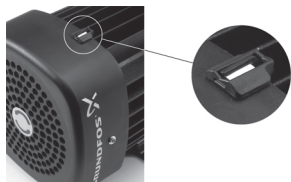
Motorul

Motorul este în întregime capsulat, răcit cu ventilator cu dimensiunile principale conform EN 50347. Toleranțele electrice respectă EN 60034.

Eficiența motorului este clasificată ca fiind IE3 în conformitate cu IEC 60034-30-1.

Cant. Descriere

- 1 Capacul ventilatorului motorului are un indicator de instalare. Bazat pe aerul de răcire a motorului, acesta indică direcția de rotație a motorului. Motorul este echipat cu autocolant de direcție.



Motorul poate fi conectat la un variator de turație pentru potrivirea performanței pompei la orice punct de funcționare. Grundfos CUE oferă o gamă de variatoare de turație. Găsiți informații suplimentare la Grundfos Product Center.

Date tehnice

Control:
Frequency converter: NONE

Lichid:
Lichid pompat: Apă
Gama temperaturii lichidului: -20 .. 90 °C
Temperatura lichidului în timpul funcționării: 20 °C
Densitate: 998.2 kg/m³

Tehnic:
Viteza pompei pe care se bazează datele pompei: 2900 rpm
Debit nominal: 10 m³/h
Înălțime de pompare nominală: 27.09 m
Cod pentru etanșarea arborelui: AQQE
Aprobări: CE,EAC,UKCA
Aprobări pentru apă potabilă: WRAS,ACS,NSF61
Toleranța curbei: ISO9906:2012 3B

Materiale:
Corpul pompei (stator): Fontă
Carcasă pompă: EN-GJL-200
Carcasa pompei: ASTM A48-25A
Rotor: Stainless steel
EN 1.4301
AISI 304

Instalație:
Gama temperaturii ambientale: -20 .. 55 °C
Presiune de funcționare maximă: 10 bar
Presiune max la temp indicată: 10 bar / 90 °C
10 bar / 90 °C

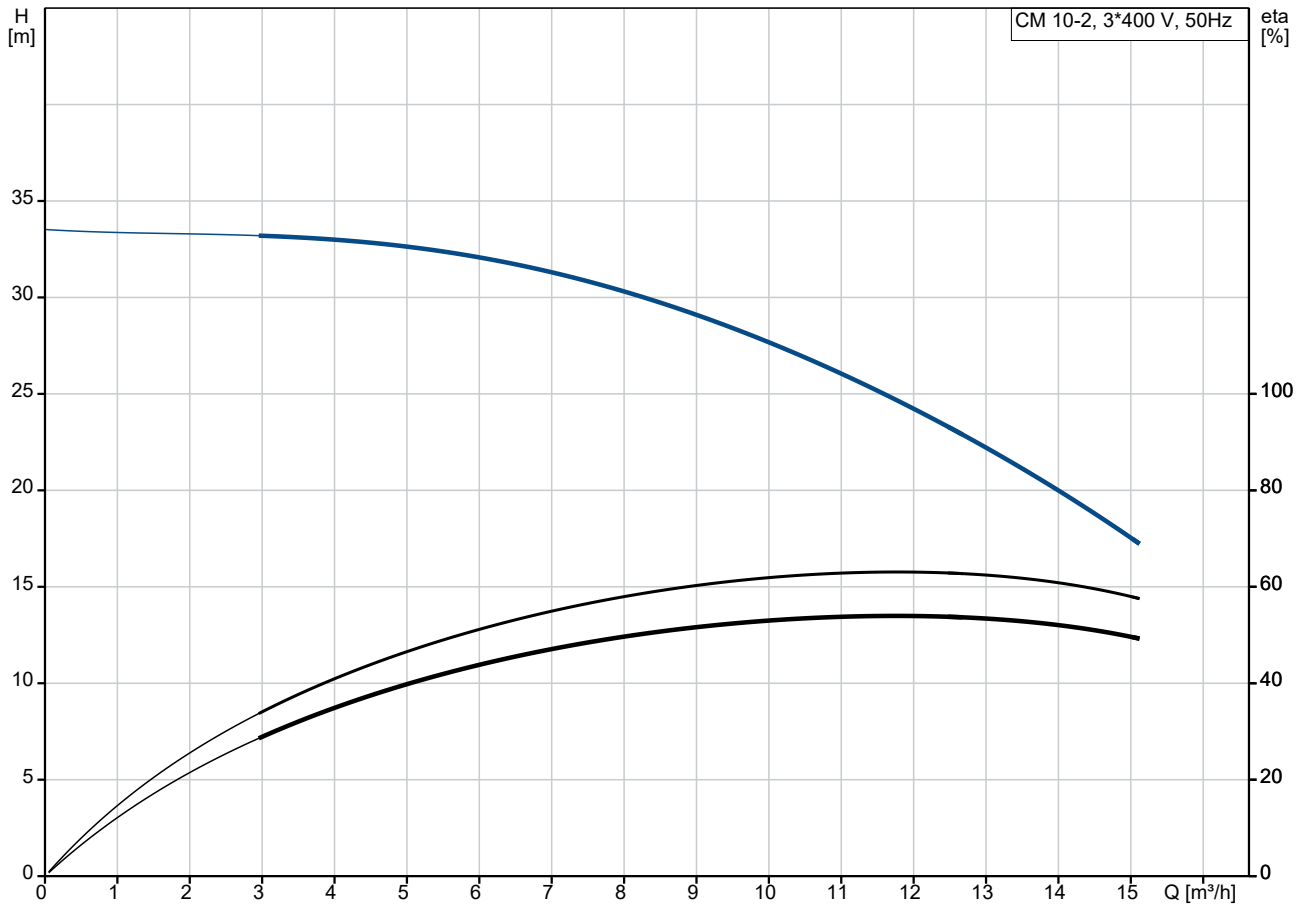
Tip conexiune: Rp
Dimensiunea racordului de aspirație: 1 1/2 inch
Dimensiunea racordului de refulare: 1 1/2 inch
Poziție ieșire: 12

Date electrice:
Motor standard: IEC
Dimensiune cadru: 90SD
Clasă eficiență IE: IE3
Putere nominală - P2: 1.5 kW
Frecvența rețelei electrice: 50 Hz
Potrivit pentru 50/60 Hz: N
Tensiune nominală: 3 x 220-240D/380-415V V

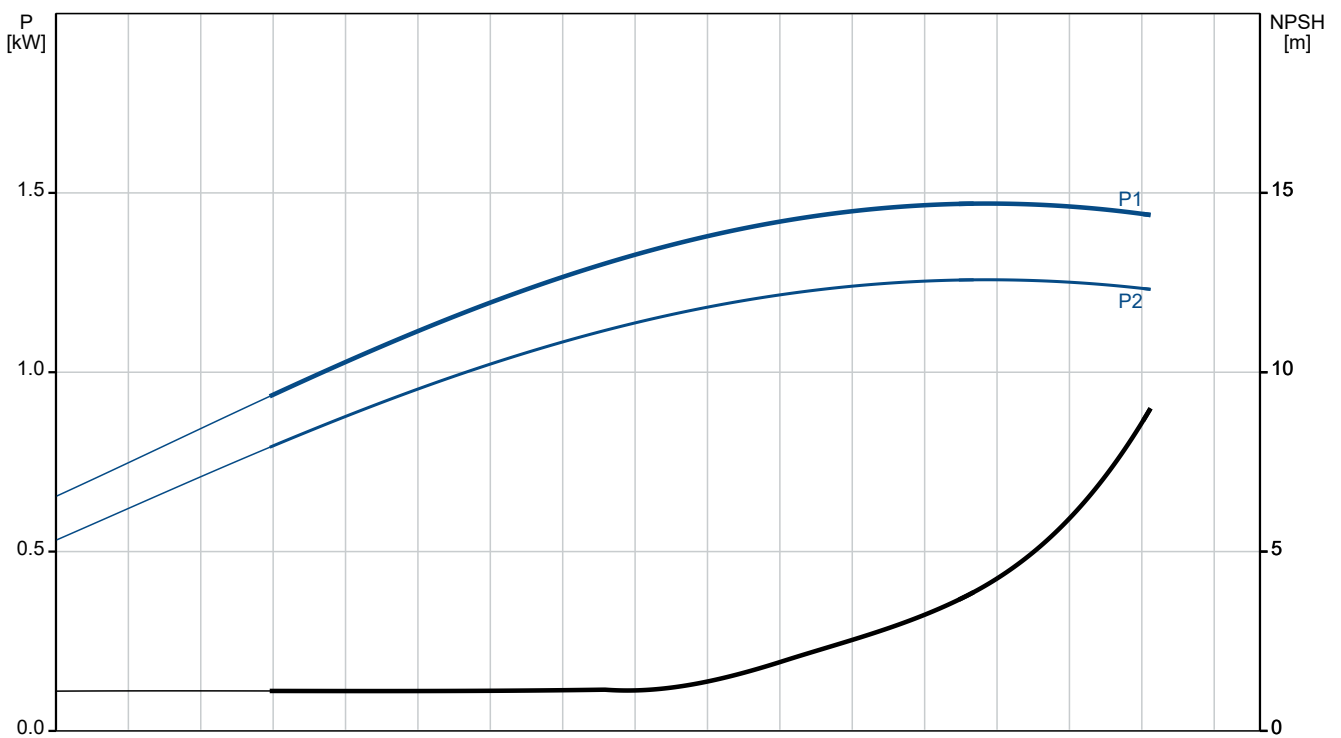
Cant.	Descriere
-------	-----------

1	Factor de service: 1.00
	Curent nominal: 5.70/3.30 A
	Curent de pornire: 710-790 %
	Viteza nominală: 2890-2910 rpm
	Grad de protecție (IEC 34-5): IP55
	Clasa de izolare (IEC 85): F
	Protecția motorului încorporată: NICI UNUL
	Cablu inclus (Da / Nu): N
	Altele:
	Poziție cutie de conexiuni: 12
	Index minim de eficiență, MEI ≥: 0.7
	Greutate netă: 30.5 kg
	Greutate brută: 33 kg
	Danish VVS No.: 385212102
	Finlandeză LVI nr.: 4925754
	Țara de origine: HU
	Nr. tarif: 84137075

La cerere CM 10-2 A-R-A-E-AQQE F-A-A-N 50 Hz



Lichid pompat = Apă
 Temperatura lichidului în timpul funcționării = 20 °C
 Densitate = 998.2 kg/m³



Descriere Valori și tipuri

Informații generale:

Nume produs: CM 10-2 A-R-A-E-AQQE F-A-A-N

Cod produs: La cerere

Numărul EAN: La cerere

Tehnic:

Viteza pompei pe care se bazează datele pompei: 2900 rpm

Debit nominal: 10 m³/h

Înălțime de pompare nominală: 27.09 m

Rotoare: 2

Cod pentru etanșarea arborelui: AQQE

Aprobări: CE,EAC,UKCA

Aprobări pentru apă potabilă: WRAS,ACS,NSF61

Toleranța curbei: ISO9906:2012 3B

Versiune pompă: A

Model: A

Materiale:

Corpul pompei (stator): Fontă

Carcasă pompă: EN-GJL-200

Carcasa pompei: ASTM A48-25A

Rotor: Stainless steel

Rotor: EN 1.4301

Rotor: AISI 304

Cod material: A

Cod pentru cauciuc: E

Instalație:

Gama temperaturii ambientale: -20 .. 55 °C

Presiune de funcționare maximă: 10 bar

Presiune max la temp indicată: 10 bar / 90 °C

Presiune max la temp indicată: 10 bar / 90 °C

Tip conexiune: Rp

Dimensiunea racordului de aspirație: 1 1/2 inch

Dimensiunea racordului de refulare: 1 1/2 inch

Poziție ieșire: 12

Cod conexiune: R

Lichid:

Lichid pompat: Apă

Gama temperaturii lichidului: -20 .. 90 °C

Temperatura lichidului în timpul funcționării: 20 °C

Densitate: 998.2 kg/m³

Date electrice:

Motor standard: IEC

Dimesniune cadru: 90SD

Clasă eficiență IE: IE3

Putere nominală - P2: 1.5 kW

Frecvența rețelei electrice: 50 Hz

Potrivit pentru 50/60 Hz: N

Tensiune nominală: 3 x 220-240D/380-415Y V

Factor de service: 1.00

Curent nominal: 5.70/3.30 A

Curent de pornire: 710-790 %

Viteza nominală: 2890-2910 rpm

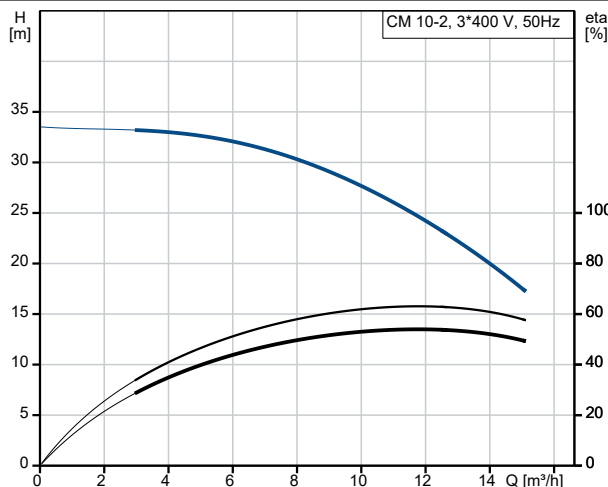
Grad de protecție (IEC 34-5): IP55

Clasa de izolare (IEC 85): F

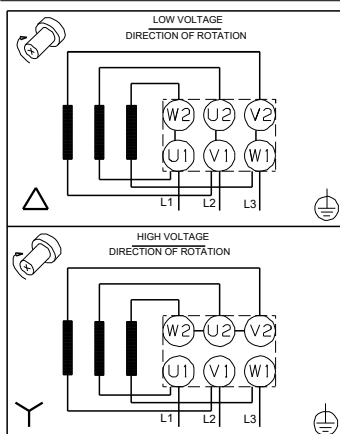
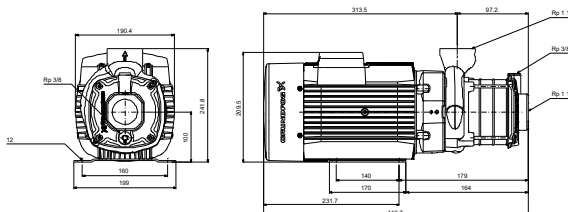
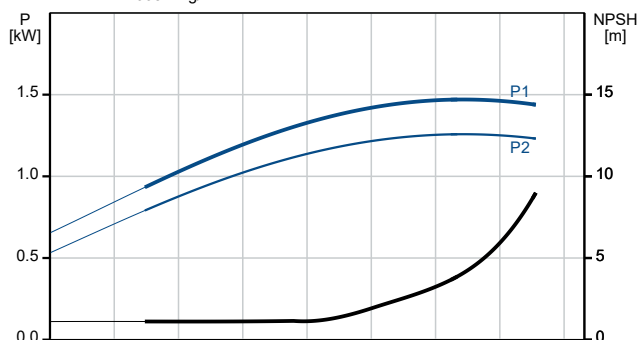
Protecția motorului încorporată: NICI UNUL

Cablu inclus (Da / Nu): N

Control:



Lichid pompat = Apă
Temperatura lichidului în timpul funcționării = 20 °C
Densitate = 998.2 kg/m³





Nume companie:

Creat de:

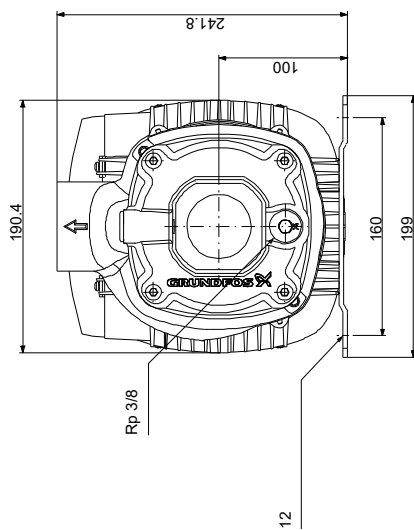
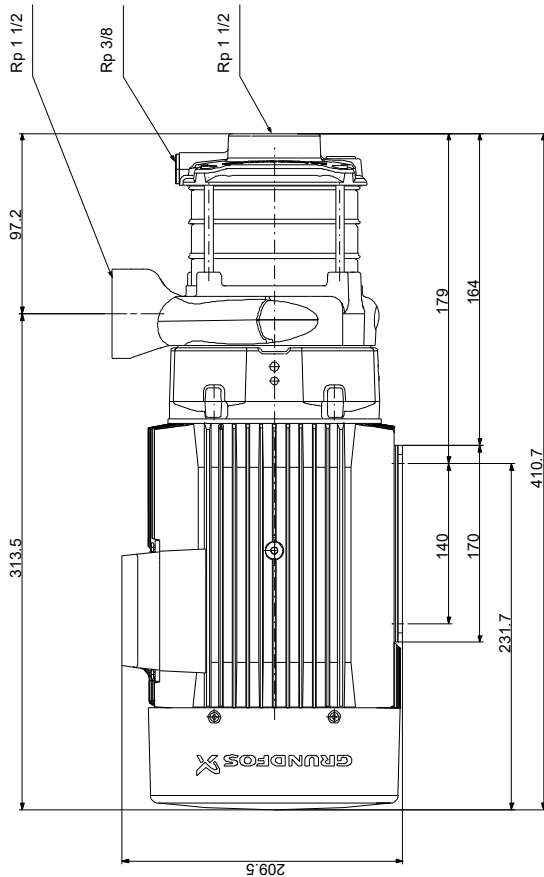
Telefon:

Date:

07.02.2023

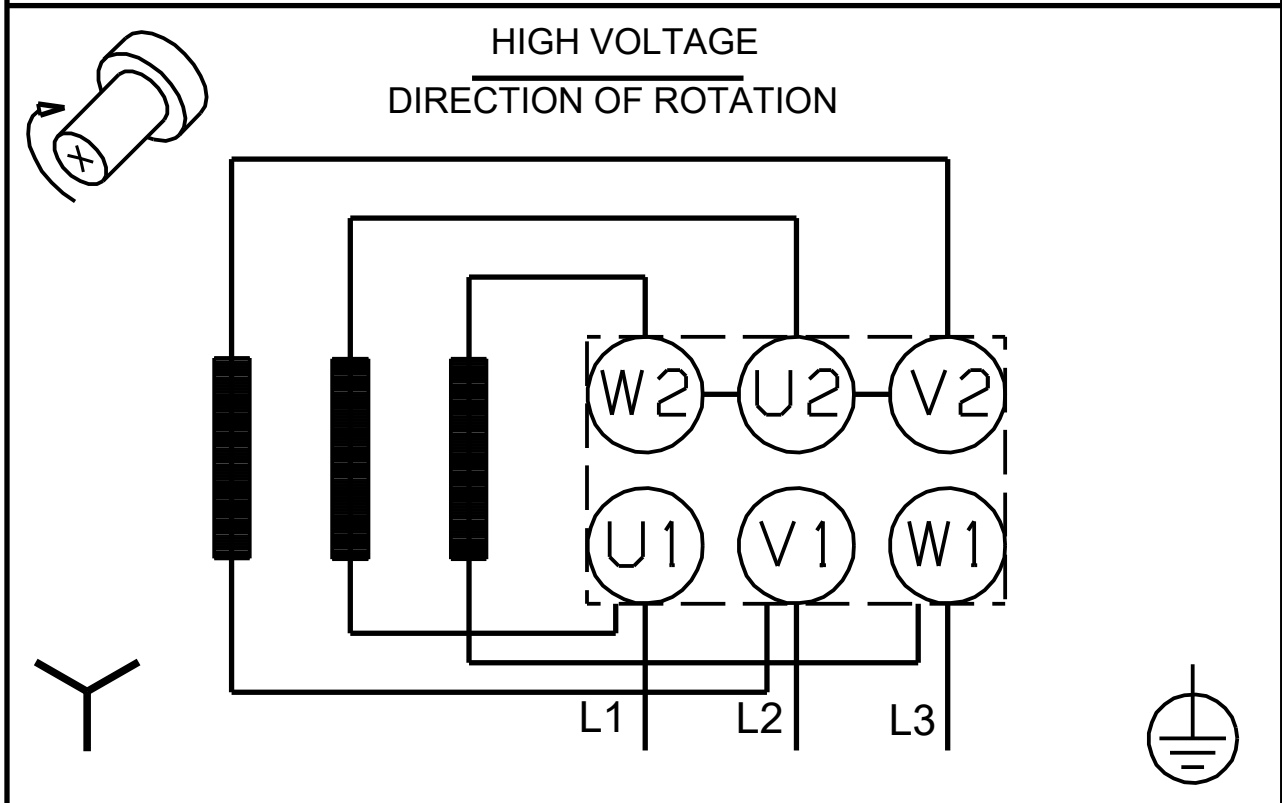
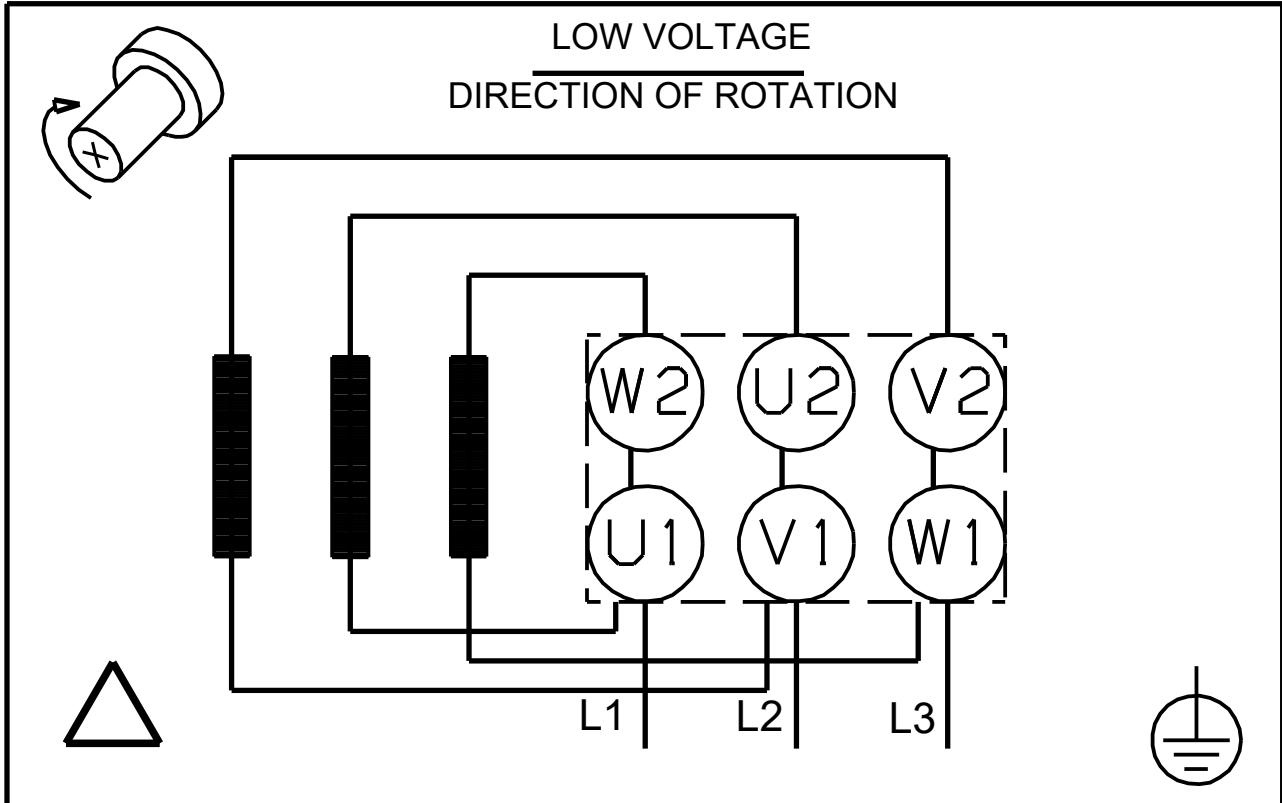
Descriere	Valori și tipuri
Convertizor de frecvență:	NONE
Altele:	
Poziție cutie de conexiuni:	12
Index minim de eficiență, MEI ≥:	0.7
Greutate netă:	30.5 kg
Greutate brută:	33 kg
Danish VVS No.:	385212102
Finlandeză LVI nr.:	4925754
Țara de origine:	HU
Nr. tarif:	84137075

La cerere CM 10-2 A-R-A-E-AQQE F-A-A-N 50 Hz



Notă: Toate unitățile sunt în [mm] dacă nu sunt altele specificate.
Negare: Acest desen dimensional simplificat nu prezintă toate detaliile.

La cerere CM 10-2 A-R-A-E-AQQE F-A-A-N 50 Hz



Notă! Toate unitățile sunt în [mm] dacă nu sunt altele specificate.